

# SOFREL LT-US

## Измерение расхода в самотечных коллекторах



Энергетически автономный, оснащенный GSM-антенной высокой производительности, водонепроницаемый (IP68), прибор SOFREL LT-US удовлетворяет всем потребностям для работы с водопроводными сетями.

Благодаря ультразвуковому преобразователю для измерения уровня, регистратор данных LT-US позволяет осуществлять непрерывный мониторинг расхода в самотечных коллекторах.

Простой в установке, автономный (питание осуществляется от батареи), прибор LT-US является прекрасным решением для контроля сточных вод или стоков дождевой воды.

- ▶ Автоматический мониторинг
- ▶ Непрерывная диагностика
- ▶ Измерение уровня и вычисление расхода
- ▶ Срабатывание сигналов тревоги с учетом пороговых значений.

# SOFREL LT-US: Измерение расхода в самотечных коллекторах

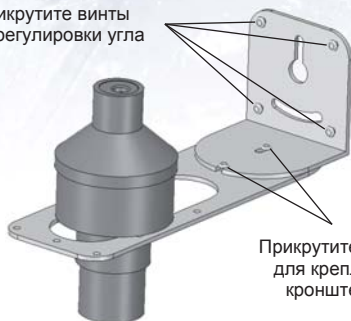
## Функции измерения уровня и расхода

- ▶ Определение переполнения
  - Использование специального датчика CSV
  - Высокая точность обнаружения
- ▶ Измерения
  - Ультразвуковой преобразователь, диапазон измерения 0,1 - 3 м
  - Точность: +/- 3 мм
  - Длина кабеля: 5 м
  - Дополнительно: 2 аналоговых входа для внешнего датчика 4-20мА
- ▶ Вычисления и архивация
  - Вычисление расхода с помощью таблиц перевода
  - Ежедневное вычисление расхода
  - Управление порогом срабатывания тревоги на превышение уровня или расхода
  - Архивация измерений согласно различным периодам времени (автоматическое изменение периода при возникновении события, например: переполнение)
  - Архивация изменения статуса (например, пороги)
- ▶ Передача сигналов и предупреждений
  - Цифровые входы (DI), присваиваемые контактам или датчикам переполнения CSV
  - В случае изменения статуса или превышения порога:
    - Связь с централизованной ситемой
    - Отправка тревожного SMS-сообщения

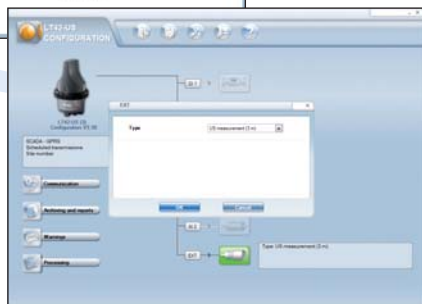
## Установка и настройка

- Монтажный комплект поставляется вместе с регистратором данных
- Дополнительное оборудование (для установки преобразователя US):
  - Выдвижной монтажный кронштейн
  - Дефлектор
- Работа с регистратором данных и преобразователем US (графическое программное обеспечение SOFTTOOLS) довольно проста

Прикрутите винты для регулировки угла



Прикрутите винты для крепления кронштейна



## Локальный режим работы (Bluetooth)

- Полная диагностика (статус цифровых и аналоговых выходов, тестирование, калибровка, тест на качество измерения и т.д.)
- Передача данных с графиками и таблицами Excel

## Удаленная связь

- Ежедневная передача данных посредством GPRS в:
- Системы SCADA
  - Управляющие программы
  - Серверы OPC
  - WEB-серверы LS

## Рабочее время

	Время архивации измерений	Примерный срок службы батареи
Ультразвуковой датчик	5 минут	4 года
Ультразвуковой датчик вместе с датчиком переполнения	30 минут после переполнения 1 минута во время переполнения (при повышении на 20мм к день)	8 лет

## Технические характеристики

- Водонепроницаемость IP68
- Длительный срок службы батареи(питание регистратора данных и преобразователя)
- Встроенная GSM/GPRS антенна высокой производительности
- Водонепроницаемая внешняя антенна для установки в местах с плохим сигналом GSM (версия LT-US EA)
- Ультразвуковой датчик управляется регистратором
- Экранированный кабель для соединения ячейки с регистратором
- 4 цифровых входа
- 2 аналоговых входа (опция)
- Доступ пользователя к SIM-карте и батарее
- Связь посредством Bluetooth-соединения для обработки данных на месте установки, настройки конфигурации, диагностики и т.д.



г.Екатеринбург, 620034, ул.Полежаевой, 10а - оф.206  
Тел.: +7 (343) 373-74-14 - Факс : +7 (343) 373-74-14  
E-mail: sales@akvatek.ru  
Website: www.akvatek.ru